

Nachweis

Wärmedurchgangskoeffizient

Prüfbericht

Nr. 13-002462-PR05

(PB 01-K20-06-de-01)



Auftraggeber profine GmbH
International Profile Group
Mülheimer Straße 26
53840 Troisdorf
Deutschland

Grundlagen *)

EN 14351-1:2006+A1:2010

EN 12412-2:2003-07

*) und entsprechende nationale Fassungen (z.B. DIN EN)

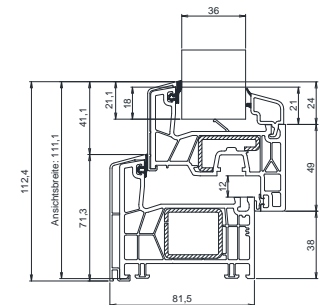
Produkt Kunststoffprofil mit Aluminium-Vorsatzschale
Profilkombination: Flügelrahmen – Blendrahmen

Bezeichnung **KBE 76**
KÖMMERLING 76
TROCAL 76

Leistungsrelevante Produktdetails Material **Kunststoff – PVC hart**; Ansichtsbreite B in mm **111**; **Blendrahmen**; Profilquerschnitt, Breite in mm **71**; Profilquerschnitt, Dicke in mm **82**; **Aussteifung**; Material **Metall - Stahl verzinkt**; **Flügelrahmen**; Profilquerschnitt, Breite in mm **73**; Profilquerschnitt, Dicke in mm **78**; **Aussteifung**; Material **Metall - Stahl verzinkt**; **Ersatzpaneel**; Dicke in mm **36**; **Einstand** in mm **21**

Besonderheiten **Vorsatzschale außen aus Aluminium**

Darstellung



Verwendungshinweise

Die ermittelten Ergebnisse können vom Hersteller als Leistungserklärung entsprechend der Bauproduktenverordnung 305/2011/EU verwendet werden. Die Festlegungen der geltenden Produktnorm sind zu beachten.

Ergebnis --

Wärmedurchgangskoeffizient



$$U_f = 1,2 \text{ W}/(\text{m}^2\text{K})$$

Gültigkeit

Die genannten Daten und Einzelergebnisse beziehen sich ausschließlich auf den geprüften/beschriebenen Probekörper. Diese Prüfung/Bewertung ermöglicht keine Aussage über weitere leistungs- /qualitätsbestimmende Eigenschaften des Produkts; insbesondere Witterungs- und Alterungseinflüsse wurden nicht berücksichtigt.

Veröffentlichungshinweise

Es gilt das "Merkblatt zur Benutzung von ift-Prüfdokumentationen". Das Deckblatt kann als Kurzfassung verwendet werden.

Inhalt

Der Nachweis umfasst insgesamt 6 Seiten und Anlage (1 Seite).

ift Rosenheim

04.11.2013

Konrad Huber, Dipl.-Ing. (FH)
Stv. Prüfstellenleiter
Bauphysik

Sebastian Unterholzner, Dipl.-Ing. (FH)
Prüfingenieur
Wärme & Klima

ift Rosenheim GmbH

Geschäftsführer:
Dr. Jochen Peichl
Prof. Ulrich Sieberath

Theodor-Gietl-Str. 7 - 9
D-83026 Rosenheim

Tel.: +49 (0)8031/261-0
Fax: +49 (0)8031/261-290
www.ift-rosenheim.de

Sitz: 83026 Rosenheim
AG Traunstein, HRB 14763

Sparkasse Rosenheim
Kto. 3822
BLZ 711 500 00

Anerkannte Stelle

Notified Body 0757

PUZ-Stelle: BAY 18



D-PL-11349 Prüfung

D-KL-11349 Kalibrierung

D-ZE-11349 Produkt-Zert

D-ZM-11349 Management-Zert

D-IS-11349 Inspektion

1 Gegenstand

1.1 Probekörperbeschreibung

Produkt	Kunststoffprofil mit Aluminium-Vorsatzschale Profilkombination: Flügelrahmen – Blendrahmen
Hersteller	profine GmbH International Profile Group
Herstelldatum	--
Produktbezeichnung / Systemname	KBE 76 KÖMMERLING 76 TROCAL 76
Material	Kunststoff - PVC-hart
Blendrahmen	
Querschnitt (B x D)	67 mm x 76 mm mit Aluschale: 71 mm x 82 mm
Nummer	76101
Aussteifungsprofil Nummer	V310
Flügelrahmen	
Querschnitt (B x D)	70 mm x 76 mm mit Aluschale: 73 mm x 78 mm
Nummer	76200
Aussteifungsprofil Nummer	V315
Materialdaten im Aussteifungsbereich	
Aussteifung	
Material	Stahl / verzinkt
Einlage	
Material	--
Rohdichte	--
Aluminium-Vorsatzschale	
Profil Nummer	A036 / A030
Falzausbildung	
Falzdichtung	1 Anschlagdichtung im Blendrahmen 1 Überslagdichtung im Flügelrahmen
Geometrische Merkmale	
Ansichtsbreite	111 mm
Füllung	
Dicke des Dämmpaneels (Füllung) d_p	36 mm
Einbautiefe Dämmpaneel im Falz b_p	21 mm
Besonderheiten	--

Die Beschreibung basiert auf den Angaben des Auftraggebers und der Überprüfung des Probekörpers im ift. (Artikelbezeichnungen/-nummern sowie Materialangaben sind Angaben des Auftraggebers, wenn nicht als „ift-geprüft“ ausgewiesen.)

Probekörperdarstellung/en sind in der Anlage „Darstellung Produkt/Probekörper“ dokumentiert.

Die konstruktiven Details wurden ausschließlich hinsichtlich der nachzuweisenden Merkmale / Leistung überprüft; Zeichnungen basieren auf unveränderten Unterlagen des Auftraggebers, wenn nicht anders ausgewiesen.



1.2 Probennahme

Dem ift liegen folgende Angaben zur Probennahme vor:

Probennehmer: profine GmbH
International Profile Group, 66954 Pirmasens (Deutschland)

Nachweis: Ein Probennahmebericht liegt dem ift nicht vor.

Anlieferdatum: 19.08.2013, 19.08.2013, 19.08.2013, 19.08.2013, 19.08.2013,
19.08.2013, 19.08.2013, 19.08.2013

ift-Pk-Nummer: 13-002462-PK05 / WE: 35357-001, WE: 35357-002, WE: 35357-003,
WE: 35357-004, WE: 35357-013, WE: 35357-014, WE: 35357-015, WE:
35357-016

2 Durchführung

2.1 Grundlagendokumente *) der Verfahren

EN 12412-2:2003-07

Thermal performance of windows, doors and shutters - Determination of thermal transmittance by hot box method - Part 2 Frames

EN 14351-1:2006+A1:2010

Windows and doors - Product standard, performance characteristics - Part 1: Windows and external pedestrian doorsets without resistance to fire and/or smoke leakage characteristics

*) und die entsprechenden nationalen Fassungen, z.B. DIN EN

2.2 Verfahrenskurzbeschreibung

Wärmedurchgangskoeffizient

Die Prüfung wird nach dem geregelten Heizkastenverfahren durchgeführt. Der Wärmedurchgangskoeffizient wird im stationären Zustand ermittelt.

Der Probekörper befindet sich in einer Wand aus Dämmstoff, die von zwei Halbschalen, dem Innenraum und Außenraum, umgeben ist.

Luft- und Oberflächentemperaturen sowie die eingetragene Heizleistung werden gemessen.

3 Einzelergebnisse

Wärmedurchgangskoeffizient

Projekt-Nr.	13-002462-PR05	Vorgang Nr.	13-002462
Grundlagen der Prüfung	EN 12412-2:2003-07 Thermal performance of windows, doors and shutters - Determination of thermal transmittance by hot box method - Part 2 Frames		
Verwendete Prüfmittel	Pst/022762 - Hot Box U-Wert PstZ/022867 - Wand 2 (Hot Box)		
Probekörper	Uf Messung Fenster-/Türprofil als Profilstab 1,48 m Prüfung - EN 12412-2		
Probekörpernummer	35357-001, 35357-002, 35357-003, 35357-004		
Prüfdatum	18. Oktober 2013		
Verantwortlicher Prüfer	Sebastian Unterholzner		

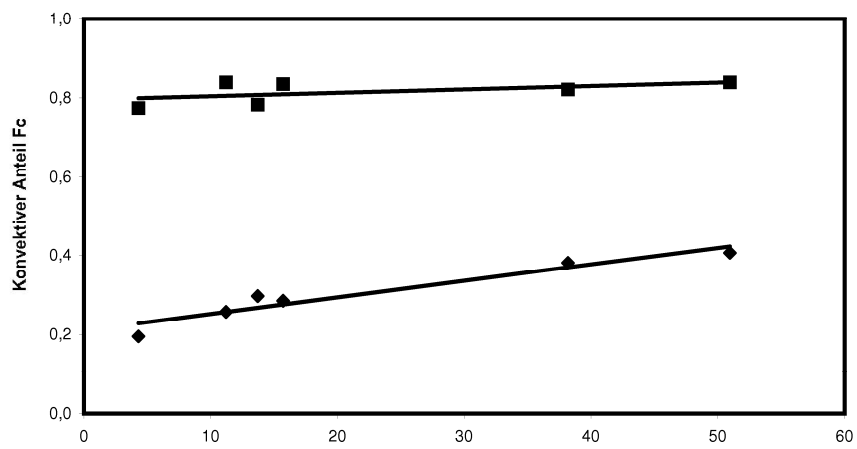
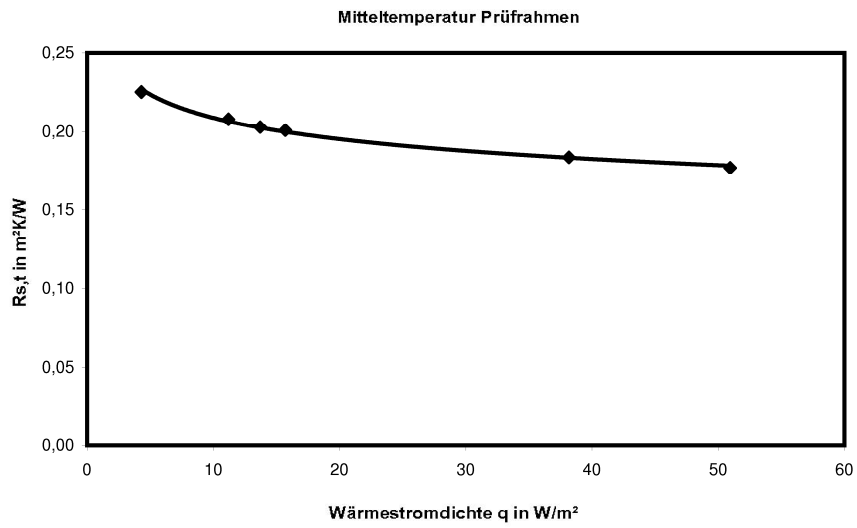
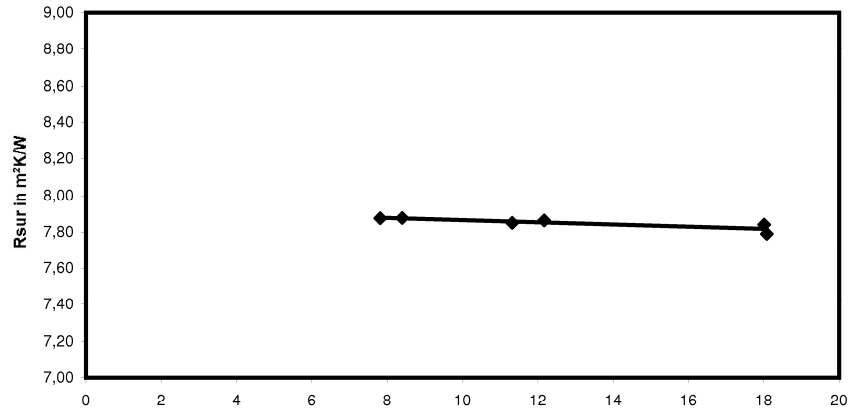
Informationen zum Prüfaufbau / -verfahren

Prüfverfahren	Es gibt keine Abweichungen zum Prüfverfahren gemäß Norm/Grundlage.
---------------	--

Prüfdurchführung / -ergebnisse

Bezeichnung	Symbol	Wert	Einheit
Einzelergebnisse U_f			
Lufttemperatur Warmseite	θ_{ci}	20,5	°C
Lufttemperatur Kaltseite	θ_{ce}	2,4	°C
Umgebungstemperatur Warmseite	θ_{ni}	20,7	°C
Umgebungstemperatur Kaltseite	θ_{ne}	2,4	°C
Luftgeschwindigkeit Warmseite (Luftstrom abwärts)	v_i	ca. 0,1	m / s
Luftgeschwindigkeit Kaltseite (Luftstrom abwärts)	v_e	1,7	m / s
Eingangsleistung Hotbox	Φ_{in}	31,0	W
Wärmestromdichte Probekörper	q_{sp}	22,6	W / m ²
Wärmeübergangswiderstand gesamt	R_{st}	0,198	(m ² K) / W
Messergebnis U_f			
Wärmedurchgangskoeffizient	U_f	1,2	W / (m ² K)
Messunsicherheit	ΔU_f	0,07	W / (m ² K)

Diagramme mit den Ergebnissen der Kalibriermessungen

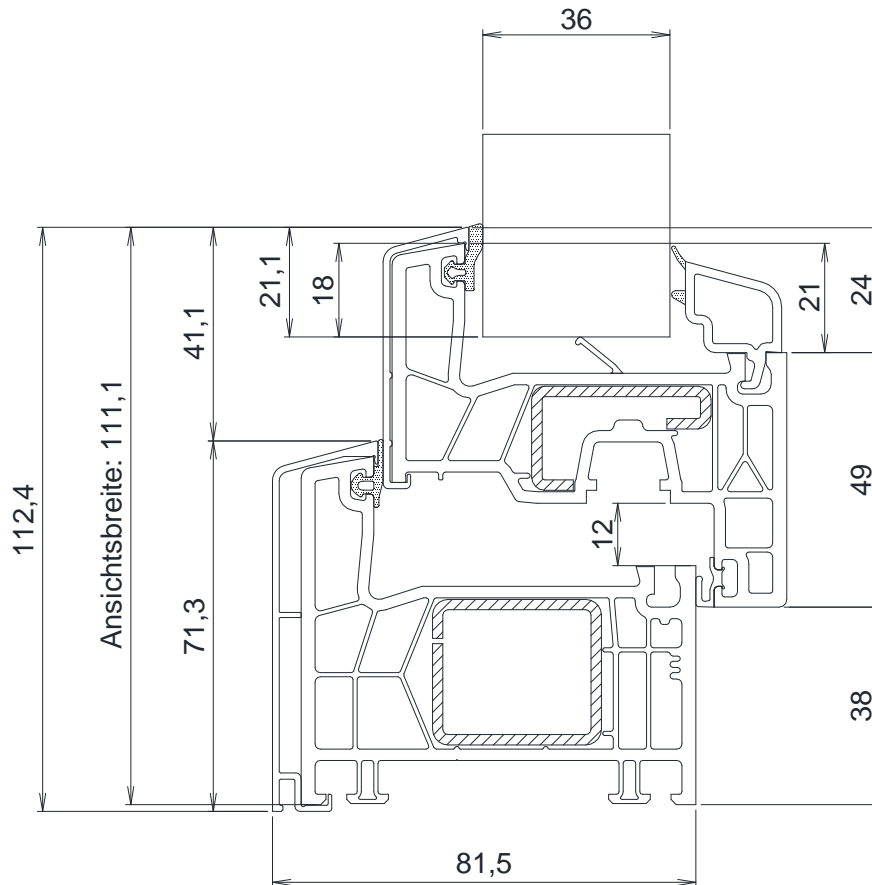


Nachweis

Wärmedurchgangskoeffizient

Prüfbericht Nr. 13-002462-PR05 (PB 01-K20-06-de-01) vom 04.11.2013

Auftraggeber: profine GmbH
International Profile Group, 53840 Troisdorf (Deutschland)



Rahmen 76101 mit Stahl V310
Aluvorsatzschale A030
Flügel 76200 mit Stahl V315
Aluvorsatzschale A036
Glasleiste 76503

Querschnittsdarstellung der Profilkombination